

# エコ内窓クラブ

## FAX見積依頼書

# FAX:042-390-1782

ご依頼日                      月                      日

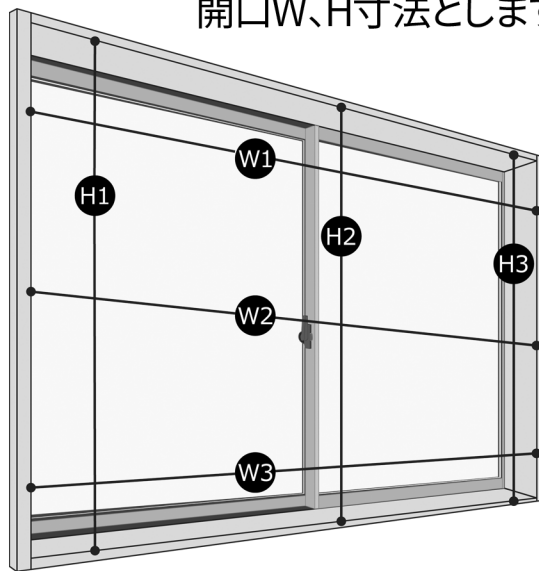
ハッピーコーポレーション株式会社  
〒189-0025 東京都東村山市廻田町4-6-5  
フリーダイヤル：0120-1134-37

ふりがな	
お名前	
ご住所	〒
TEL	
FAX	
メール アドレス	

ご希望の選択肢に○をつけて下さい	
お見積 ご案内方法	FAX ・ メール ・ 郵送
受取方法	通常配送 ・ お引取り
お引取りの 場合 希望場所	東村山 ・ 北関東 ・ 相模原 ・ 甲府
備考	

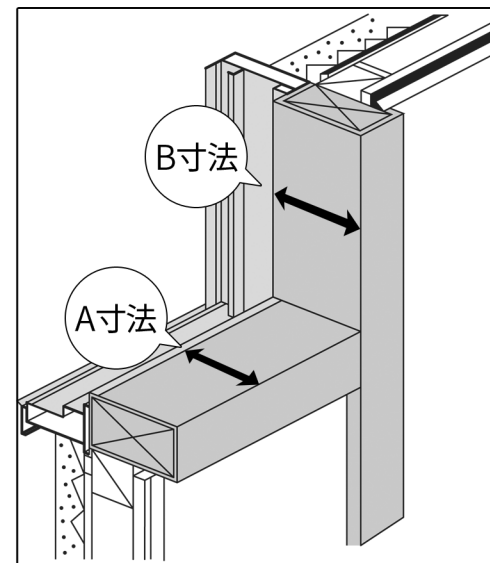
### 【開口寸法採寸】

WとHの3カ所を実測し、その最小値を開口W、H寸法とします。



### 【奥行き採寸】

窓枠のA寸法とB寸法を採寸します。



※Aが床の場合は「100」を記入して下さい。

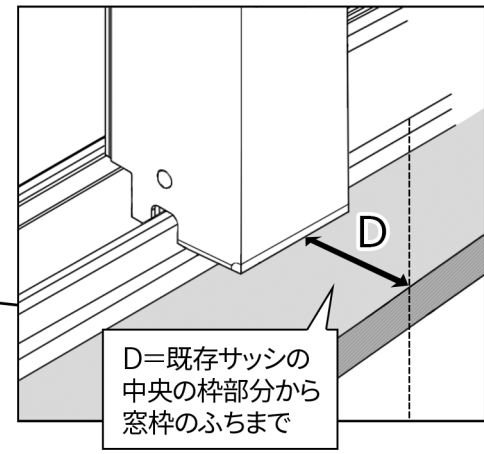
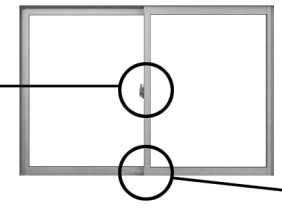
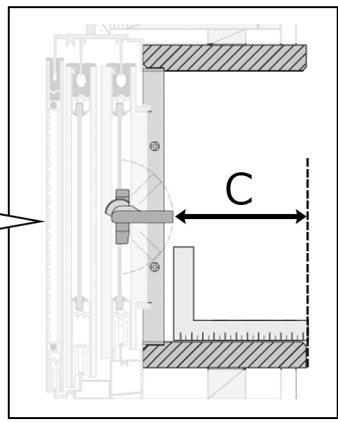
# エコ内窓クラブ プラマードU採寸シート

お名前 \_\_\_\_\_ 様

お電話番号 \_\_\_\_\_

**【有効寸法チェック】**  
 既存サッシの室内側に出ている部分から  
 窓枠のふちまでを採寸して下さい。

C=クレセントの柄を水平に  
 倒した先端から窓枠のふちまで



※1 製品色はYW:ホワイト、E2:木目クリア、E3:木目ナチュラル、  
 E9:ミディアムオーク、DC:グレイ、CM:ダークブラウンとなります。

NO	設置場所	窓の種類	製品色 (※1)	開口寸法 W	開口寸法 H	A寸法	B寸法	引違いの場合のみ		ガラス	備考
								有効寸法チェック			
								C	D		
1		二枚内開き窓 引違い窓 四枚FIX窓 引違い窓 テラスドア	YW・E2 E3・E9 DC・CM	W1: W2: W3:	H1: H2: H3:					透明5mm・和紙調5mm・透明ペア 防音合わせ・高断熱ペア・和室用ペア	
2		二枚内開き窓 引違い窓 四枚FIX窓 引違い窓 テラスドア	YW・E2 E3・E9 DC・CM	W1: W2: W3:	H1: H2: H3:					透明5mm・和紙調5mm・透明ペア 防音合わせ・高断熱ペア・和室用ペア	
3		二枚内開き窓 引違い窓 四枚FIX窓 引違い窓 テラスドア	YW・E2 E3・E9 DC・CM	W1: W2: W3:	H1: H2: H3:					透明5mm・和紙調5mm・透明ペア 防音合わせ・高断熱ペア・和室用ペア	
4		二枚内開き窓 引違い窓 四枚FIX窓 引違い窓 テラスドア	YW・E2 E3・E9 DC・CM	W1: W2: W3:	H1: H2: H3:					透明5mm・和紙調5mm・透明ペア 防音合わせ・高断熱ペア・和室用ペア	
5		二枚内開き窓 引違い窓 四枚FIX窓 引違い窓 テラスドア	YW・E2 E3・E9 DC・CM	W1: W2: W3:	H1: H2: H3:					透明5mm・和紙調5mm・透明ペア 防音合わせ・高断熱ペア・和室用ペア	

備考欄: